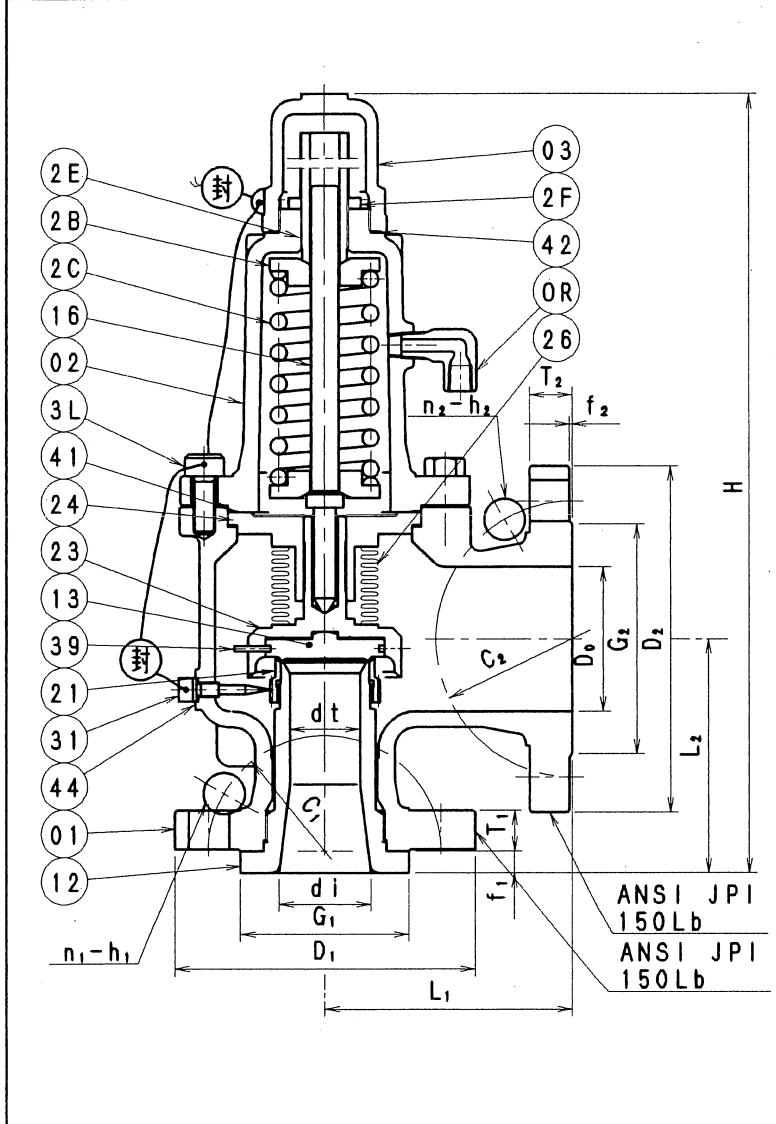


名称 Name	フランジ型全量式安全弁 Flanged Full bore type safety valve				図面番号 Drawing No.			
型式 Type	SA200-	呼び径 Nominal dia.		設定圧力 Set press.	MPa G	吹止り圧力 Reseating press.	MPa G	
流体名 Fl Name		温度 Temperature	°C	吹出圧力 Blowout press.	MPa G	作成 Drawn	検図 Check	年月日 Date
規格 Std.		常用圧力 Operation press.	MPa G	耐圧試験 Body test	MPa G			

備考 Remarks	
---------------	--



品番 No	部品名 Parts name	数量 Qty	材質 Material
01	弁箱 BODY	1	SCPH ₂
12	弁座 VALVE SEAT	1	SUS 304 STELLITE
13	弁体 DISC	1	SUS 304 STELLITE
21	調整リング ADJUST RING	1	SUS 304 or SCS 14A
23	弁扇 HOLDER	1	SUS 304 or SCS 13A
16	弁軸 SPINDLE	1	SUS 304
24	弁ガイド GUIDE	1	SUS 304 or SCS 13A
2C	バネ SPRING	1	SWPA
2B	バネ受け SPRING SEAT	2	SUS 304
2E	調整ネジ ADJUST SCREW	1	SUS 304
2F	止メナット LOCK NUT	1	SUS 304
02	バネ箱 SPRING BOX	1	SCPH ₂
03	キャップ CAP	1	SCPH ₂
31	押エボルト LOCK BOLT	1	SUS 304
39	ロックピン LOCK PIN	1 ^s	SUS 304
41	ガスケット GASKET	2	PTFE
42	ガスケット GASKET	1	PTFE
44	ガスケット GASKET	1	PTFE
3L	六角ボルト HEXAGON BOLT	1 ^s	SUS 304
26	ベローズ BWLLOWS	1	SUS 316L
OR	エルボ ELBOW	1	SUS 304

dt		API基準 API STANDARD
----	--	--------------------------

dt		ミハナ標準 MIHANA STANDARD
----	--	-----------------------------

参考図

UNIT (mm)

IN-dt-OUT	d ₁	D ₁	C ₁	G ₁	T ₁	f ₁	n ₁	h ₁	D ₀	D ₂	C ₂	G ₂	T ₂	f ₂	n ₂	h ₂	L ₁	L ₂	H