

全量式

フランジシリーズ



SA200

ロストワックス製法
※100Aまでのサイズ

フランジ全量式安全弁 (バランスベロー)

背圧が不安定な場合には、最適の安全弁です。ベロータイプの安全弁は漏れが大きいという常識を当社のラッピング技術が打ち破りました。標準品同様、前漏れが全くありません。10MPaを越える高圧品も製造可能です。

変動背圧に最適

レバー有製品もご用意可能 SA210

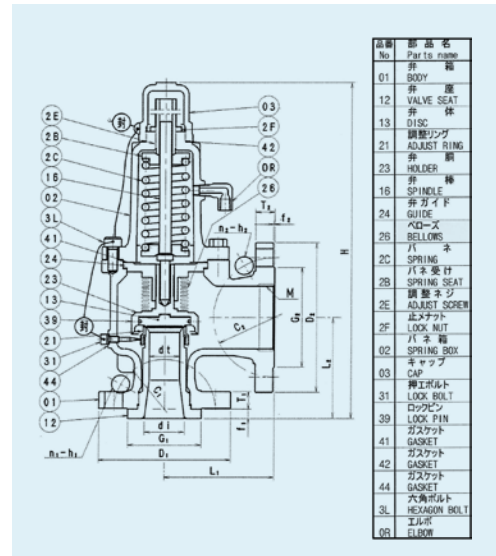
BALANCED BELLOWS FLANGED FULL BORE TYPE SAFETY VALVE

IT IS SUITABLE FOR UNSTABLE BACK PRESSURE. WE REALIZE ZERO LEAKAGE BY OUR LAPPING TECHNIQUE. HIGH PRESSURE PRODUCTS OVER 10MPa ARE ALSO AVAILBLE.

性能範囲(標準仕様) Performance

サイズ Nominal diameter	材質 General material	流体 Fluid	圧力 Pressure	温度 Temperature
15~300 mm	SCS・SCPH	ガス・蒸気・液体 [G/S/L]	0.020~ 0.980 MPa	-196~350 °C

圧力・温度に関してはご相談下さい。



[JIS 10K] IN-dt-OUT	面間寸法 Center To Face		H
	L ₁	L ₂	
20-*-25	96	91	280
25-*-40	100	104	275
32-*-50	117	106	315
40-*-50	116	114	370
50-*-80	137	129	430
65-*-100	143	130	490

UNIT(mm)

全量式

フランジシリーズ



RA100

ロストワックス製法
※100Aまでのサイズ

調整型フランジ 全量式リリーフ弁

主として流体の圧力が上昇した時、所定の圧力になると、その超過圧力を逃す事を目的としているリリーフ弁です。任意に圧力調整ができる様、上部に丸いハンドルが設けられています。

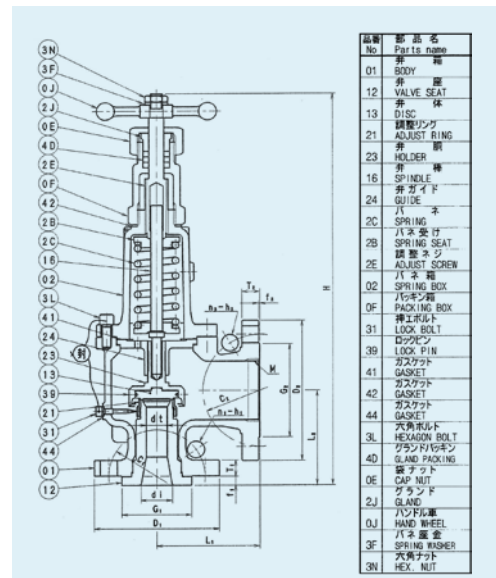
FLANGED ADJUSTABLE TYPE FULL BORE RELIEF VALVE

WHEN IT'LL BE THE FIXED PRESSURE WHEN THE PRESSURE OF THE FLUID MAINLY ROSE, IT'S THE RELIEF PRESSURE VALVE HAVING FOR THE OBJECT TO MISS THE OVER PRESSURE AND ALWAYS KEEP THE EQUIPMENT PRESSURE FIXEDLY.THEY SEEM ABLE TO DO A PRESSURE REGULATION OPTIONALLY, THE ROUND HANDLE IS INSTALLED IN THE UPPER PART.

性能範囲(標準仕様) Performance

サイズ Nominal diameter	材質 General material	流体 Fluid	圧力 Pressure	温度 Temperature
20~50 mm	SCS	ガス・蒸気・液体 [G/S/L]	0.020~ 0.980 MPa	-196~180 °C

圧力・温度に関してはご相談下さい。



[JIS 10K] IN-dt-OUT	面間寸法 Center To Face		H
	L ₁	L ₂	
20-*-25	96	91	325
25-*-50	100	102	365
32-*-50	117	104	395
40-*-50	116	114	455
50-*-80	142	129	585

UNIT(mm)

*予告なく設計を変更する場合があります。 * We may change these design without notice.