

揚程式

KANTAシリーズ / 調整型ネジ込リリーフ弁



HKANTAE

ロストワックス 製法

調整型ネジ込 揚程式リリーフ弁

単なるリリーフ弁ではなく、任意に圧力調整ができる様、上部に丸いハンドルを設けました。握りやすく、回転時のスペースも小さく、細やかな調整ができます。

レバー有製品もご用意可能 **HKANTA**

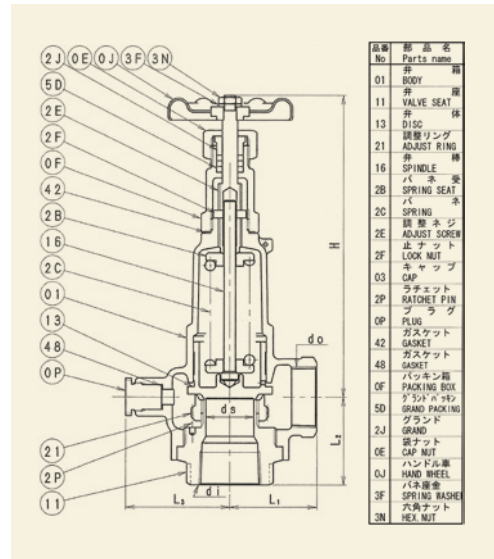
SCREWED LIFT ADJUSTABLE TYPE RELIEF VALVE

IT ISN'T AN ORDINARY SAFETY VALVE, THEY SEEM ABLE TO DO A PRESSURE REGULATOR OPTIONALLY, THE ROUND HANDLE WAS PUT ON THE UPPER PART. IT'S EASY TO GRASP AND SMALL, THE SPACE WHEN REVOLVING, CAN ALSO BE ADJUSTED TENDER HEARTEDLY.

性能範囲(標準仕様) Performance

サイズ Nominal diameter	材質 General material	流体 Fluid	圧力 Pressure	温度 Temperature
15~50 mm	SCS	ガス・蒸気・液体 [G/S/L]	0.02~0.98 MPa	-196~180 °C

圧力・温度に関してはご相談下さい。



サイズ Nominal Diameter	面間寸法 Center To Face			H
	L ₁	L ₂	L ₃	
15(1/2)	34	34	44	160
20(3/4)	41	40	50	175
25(1)	45	46	54	195
32(1-1/4)	58	55	69	260
40(1-1/2)	66	63	74	275
50(2)	80	77	90	300

UNIT(mm)

揚程式

KANTAシリーズ / 調整型ネジ込リリーフ弁



HKANTAB

ロストワックス 製法

調整型ネジ込 揚程式リリーフ弁 オスネジ(R)

KANTAB(オスネジ)タイプの調整型リリーフ弁です。

レバー有製品もご用意可能 **HKANTAR**

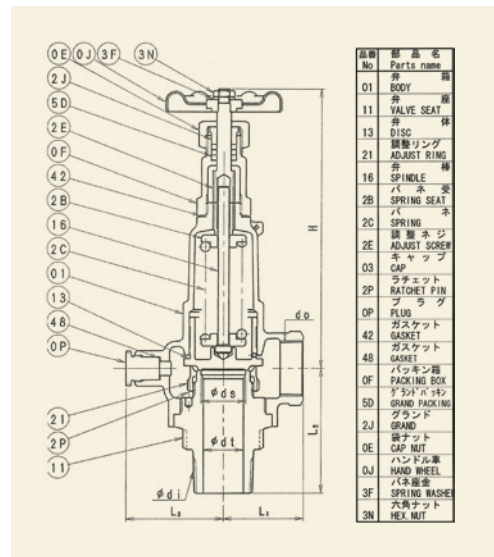
SCREWED LIFT ADJUSTABLE TYPE RELIEF VALVE

KANTAB IS A RELIEF VALVE OF THE ADJUSTMENT SYSTEM OF THE SCREW TYPE.

性能範囲(標準仕様) Performance

サイズ Nominal diameter	材質 General material	流体 Fluid	圧力 Pressure	温度 Temperature
15~50 mm	SCS	ガス・蒸気・液体 [G/S/L]	0.02~0.98 MPa	-196~180 °C

圧力・温度に関してはご相談下さい。



サイズ Nominal Diameter	面間寸法 Center To Face			H
	L ₁	L ₂	L ₃	
15(1/2)	34	53	44	160
20(3/4)	41	60	50	175
25(1)	45	69	54	195
32(1-1/4)	58	80	69	260
40(1-1/2)	66	88	74	275
50(2)	80	106	90	300

UNIT(mm)

* 予告なく設計を変更する場合があります。 * We may change these design without notice.

揚程式 KANTA シリーズ 調整型ネジ込リリーフ弁