

揚程式

KANTAシリーズ / フランジ安全弁



KANTAK

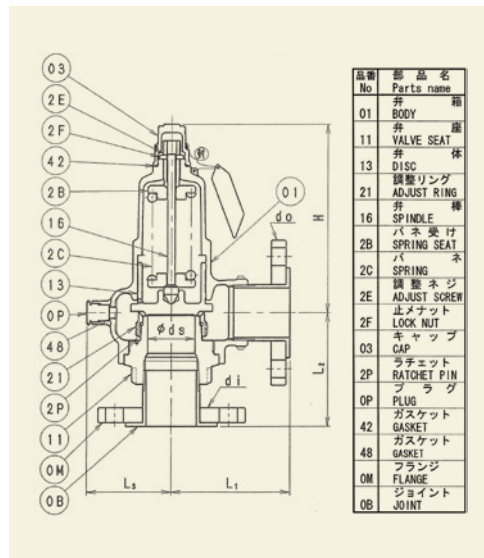
ロストワックス 製法

フランジ 揚程式安全弁

ルーズフランジ

ルーズフランジを採用する事により安全弁の二次側配管方向を自由に変更でき、短納期にも対応できるように致しました。

レバー有製品もご用意可能 **KANTAG**



FLANGED LIFT TYPE SAFETY VALVE

THE SECONDARY SIDE LAYING THE PIPES DIRECTION OF A SAFETY VALVE CAN BE CHANGED FREELY BY ADOPTING A SLOVENLY FLANGE. IT CAN BE HANDED EARLY. I MADE SURE THAT A SHORT DATE CAN BE DELIVERED.

性能範囲(標準仕様) Performance

サイズ Nominal diameter	材質 General material	流体 Fluid	圧力 Pressure	温度 Temperature
15~50mm	SCS	ガス・蒸気・液体 [G/S/L]	0.02~0.98 MPa	-196~180 °C

圧力・温度に関してはご相談下さい。

サイズ Nominal Diameter	面間寸法 Center To Face			H
	L ₁	L ₂	L ₃	
15(1/2)	76	106	44	90
20(3/4)	82	111	50	105
25(1)	85	116	54	125
32(1-1/4)	93	108	69	165
40(1-1/2)	104	101	74	180
50(2)	128	125	90	205

UNIT(mm)

揚程式

KANTAシリーズ / 調整型フランジリリーフ弁



HKANTAK

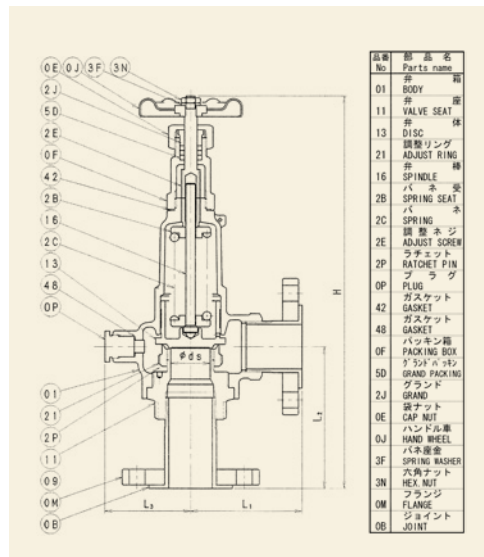
ロストワックス 製法

調整型フランジ 揚程式リリーフ弁

ルーズフランジ

KANTAKタイプの調整型リリーフ弁です。

レバー有製品もご用意可能 **HKANTAG**



FLANGED ADJUSTABLE TYPE RELIEF VALVE

KANTAK IS A RELIEF VALVE OF THE FLANGED ADJUSTMENT SYSTEM OF THE SCREW TYPE.

性能範囲(標準仕様) Performance

サイズ Nominal diameter	材質 General material	流体 Fluid	圧力 Pressure	温度 Temperature
15~50 mm	SCS	ガス・蒸気・液体 [G/S/L]	0.02~0.98 MPa	-196~180 °C

圧力・温度に関してはご相談下さい。

サイズ Nominal Diameter	面間寸法 Center To Face			H
	L ₁	L ₂	L ₃	
15(1/2)	76	106	44	265
20(3/4)	82	111	50	285
25(1)	85	116	54	310
32(1-1/4)	93	108	69	370
40(1-1/2)	104	101	74	375
50(2)	128	125	90	425

UNIT(mm)