

その他

低圧ボイラー用安全弁



SA122

低圧ボイラー用フランジ 全量式安全弁 JIS B8210適合品

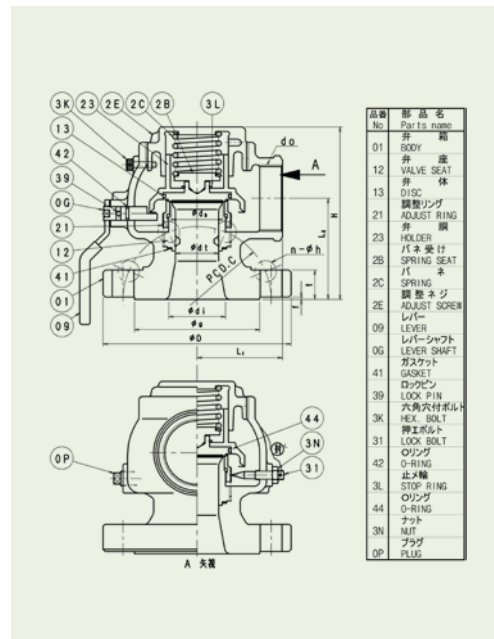
全高は低いが、性能は他の全量式安全弁と同じです。特殊ラッピング処理をしてありますので漏れもありません。密閉レバー型を標準としているため、作動した時も流体が外へ出る事も無く安全に使用できます。

FLANGED FULL BORE TYPE SAFETY VALVE FOR LOW PRESSURE BOILER

REDUCE HEIGHT. PERFORMANCE IS THE SAME AS FULL BORE SAFETY VALVE, DEVELOPPED ON SPECIAL LAPPING TECHNIQUE, NO LEAKAGE CLOSED LEVER TYPE IS STANDARD. AFTER OPERATING VALVE, FLUID NEVER COME OUT.

性能範囲(標準仕様) Performance

サイズ Nominal diameter	材質 General material	流体 Fluid	圧力 Pressure	温度 Temperature
50~80 mm	FC・SCS	蒸気 [S]	0.098 MPa	MAX. 180 °C



サイズ Nominal Diameter	面間寸法 Center To Face		H
	L ₁	L ₂	
50(2)	75	90	155
65(2-1/2)	93	105	180
80(3)	110	115	200

UNIT(mm)

その他

ダイヤフラム式(液体用)リリーフ弁



RFSBD

調整型液体用フランジ ダイヤフラム式リリーフ弁 高粘度液体に最適です。 (500cp以上)

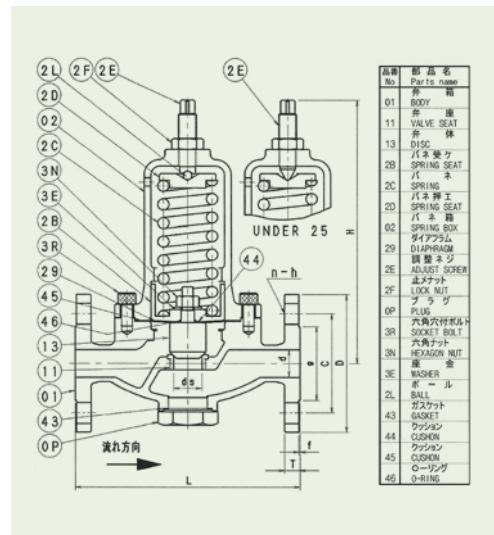
流体がバネ箱の中に入らない様に設計されていますので、高粘度の液体であってもスムーズな流れが保証できます。
※流れ方向の指定が有りますので注意して下さい。

ADJUSTABLE RELIEF VALVE FOR LIQUID SUITABLE

DESIGNED FLUID NOT COME INTO SPRING BOX. GUARANTEE HIGH VISCOSITY LIQUID SMOOTHING FLOW.

性能範囲(標準仕様) Performance

サイズ Nominal diameter	材質 General material	流体 Fluid	圧力 Pressure	温度 Temperature
15~80 mm	SCS・CAC	液体 [L]	0.098~1.961 MPa	-196~180 °C



[JIS 10K] サイズ Nominal Diameter	面間寸法 Center To Face L	H
15(1/2)	196	240
20(3/4)	200	240
25(1)	200	245
40(1-1/2)	254	345
50(2)	334	370
65(2-1/2)	334	450
80(3)	350	475

UNIT(mm)

* 予告なく設計を変更する場合があります。 * We may change these design without notice.

その他
低圧ボイラー用安全弁
ダイヤフラム式(液体用)リリーフ弁