

その他

小型安全弁



SD132

ロストワックス製法

開放型ネジ込 小型安全弁

オスネジ(R)

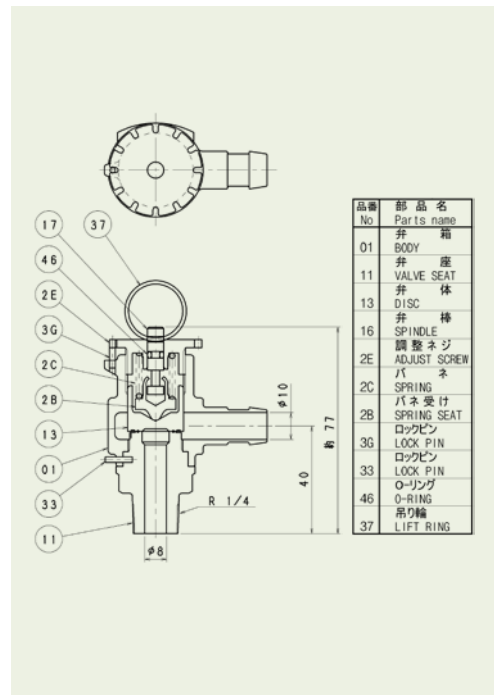
コンパクト設計をテーマに開発された製品です。ロストワックス鑄造により無駄のない設計がされています。医療機器関係に多く採用されています。

OPENED SCREWED MINIATURE TYPE SAFETY VALVE

DEVELOPPED COMPACT DESIGNED LOST WAX CASTING WITHOUT ANY LOSS POPULAR FOR MEDICAL INSTRUMENTS.

性能範囲(標準仕様) Performance

サイズ Nominal diameter	材質 General material	流体 Fluid	圧力 Pressure	温度 Temperature
10 mm	SUS	ガス・蒸気 [G/S]	0.050~ 0.980 MPa	MAX. 280 °C



呼び径 Nominal Diameter	面間寸法 Center To Face		H
	L ₁	L ₂	
8	40	40	80

UNIT(mm)

その他

小型安全弁



SD136

ロストワックス製法

開放型ネジ込 小型安全弁

オスネジ(R)

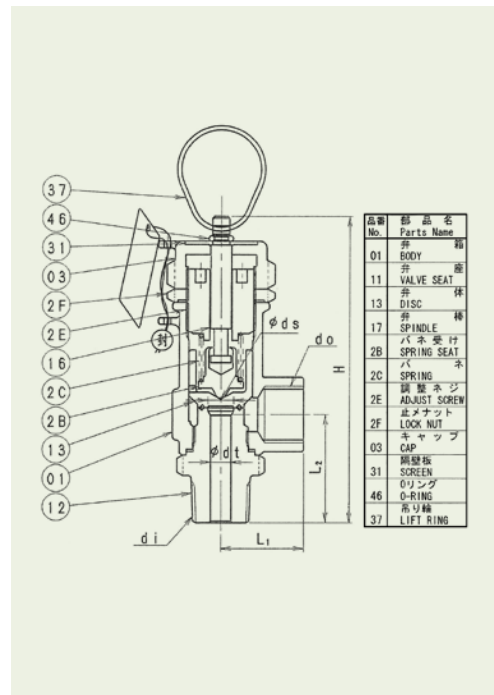
特に医療機器関係用に開発された製品です。小型ながら高容量でパワフルです。材質はオールステンレスのため、錆の心配がなく、安心してご使用頂けます。滅菌機等に幅広く採用頂いております。

SCREWED OPEN TYPE SMALL SAFETY VALVE

THE PRODUCT DEVELOPED FOR MEDICAL EQUIPMENT RELATIONS. THOUGH IT'S SMALL, IT'S HIGH CAPACITY AND POWERFUL. THERE IS NO WORRY OF RUST FOR ALL STAINLESS STEEL, AND THE MATERIAL CAN HAVE USE SURELY. IT'S BEING USED FOR STERILIZATION MACHINES WIDELY.

性能範囲(標準仕様) Performance

サイズ Nominal diameter	材質 General material	流体 Fluid	圧力 Pressure	温度 Temperature
10 mm	SCS	ガス・蒸気 [G/S]	0.020~ 0.980 MPa	MAX. 200 °C



呼び径 Nominal Diameter	面間寸法 Center To Face		H
	L ₁	L ₂	
8	24	32	90

UNIT(mm)

*予告なく設計を変更する場合があります。 * We may change these design without notice.

その他
—
小型安全弁