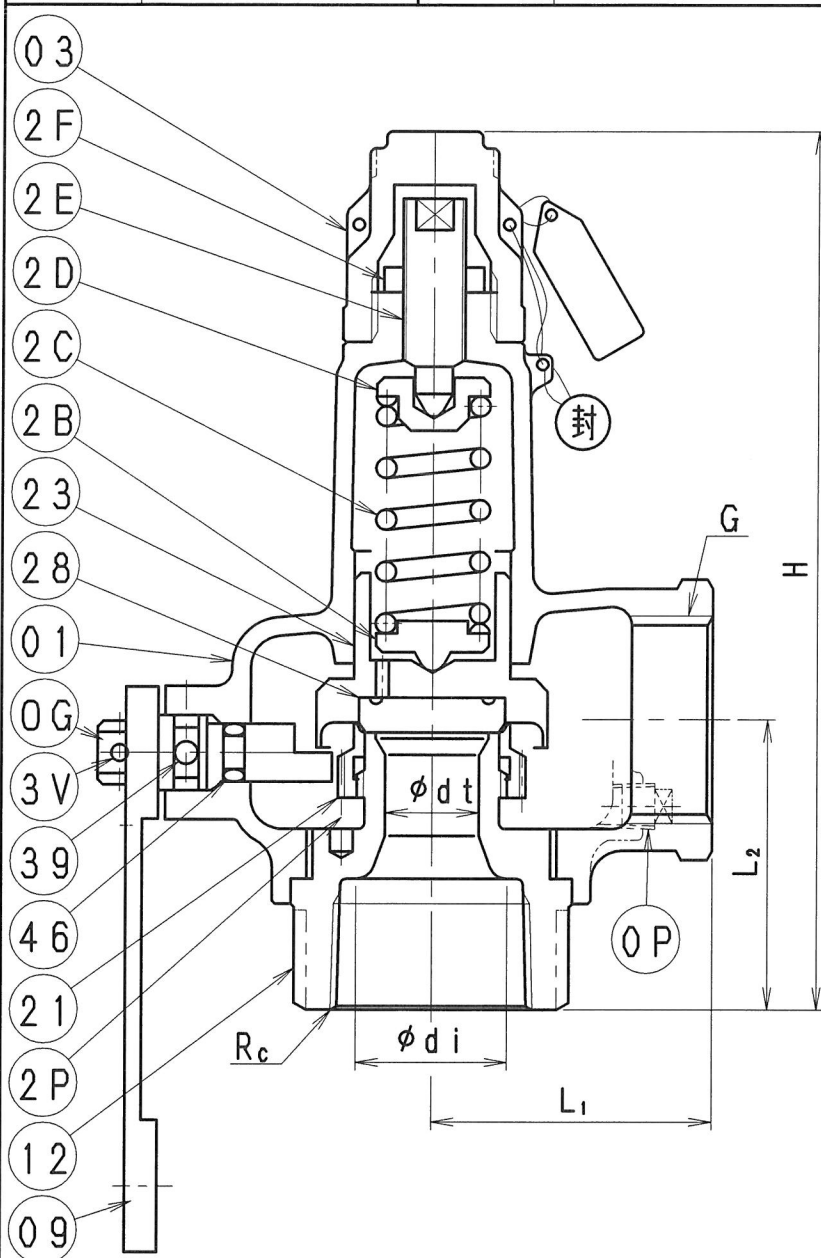


名称 Name	ネジ込全量式安全弁 Screwed full bore type safety valve					図面番号 Drawing No.			
型式 Type	SC120-S	呼び径 Nominal Dia.		設定圧力 Set Press.	MPa G	吹止り圧力 Reseating Press.		MPa G	
流体名 Fl Name		吹出温度 Blowing Temp.	°C	常用圧力 Operating Press.	MPa G	作成 Drawn	検図 Check	年月日 Date	
吹下り Blow Down		バネ設定圧力 Spring Set Press.	MPa G	耐圧試験 Hyd. Press.	MPa G				
備考 Remarks	-----					品番 No	部品名 Parts name	数量 Q'ty	材質 Material

作業番号 Working No.	工事番号 Job No.
---------------------	-----------------



01	弁箱 BODY	1	SCS 13A
12	弁座 VALVE SEAT	1	SCS 13A
28	ディスクパッキン DISC PACKING	1	PTFE
23	弁胴 HOLDER	1	SCS 13A
21	調整リング ADJUST RING	1	SCS 13A
2B	バネ受け SPRING SEAT	1	SUS 304
2D	バネ押エ SPRING SEAT	1	SUS 304
2C	バネ SPRING	1	SUS 304
2E	調整ネジ ADJUST SCREW	1	SUS 304
2F	止メナット LOCK NUT	1	SUS 304
03	キャップ CAP	1	SCS 13A
0G	レバー軸 LEVER SHAFT	1	SUS 304
46	O-リング O-RING	1	VITON
39	スプリングピン SPRING PIN	1	SUS 304
3V	ピン PIN	1	SUS 304
09	レバー LEVER	1	SCS 13A
2P	ラチェットピン RATCHET PIN	1	SUS 316
0P	プラグ PLUG	1	SUS 304

UNIT (mm)

呼び径 NOMINAL DIA. d ₁	のど径 BORE OF THROAT d _t	リフト LIFT L	取付寸法 PIPING SIZE		面間寸法 CENTER TO FACE		H	有効面積(A) EFFECTIVE DISCHARGE AREA
			R _c	G	L ₁	L ₂		
20	15	3.5	R _c 1	G 1	45	47	145	176.7
25	19	4.5	R _c 1-1/4	G 1-1/4	50	51	165	283.5
32	24	5.5	R _c 1-1/2	G 1-1/2	55	63	190	452.4
40	30	6.8	R _c 2	G 2	65	73	215	706.9